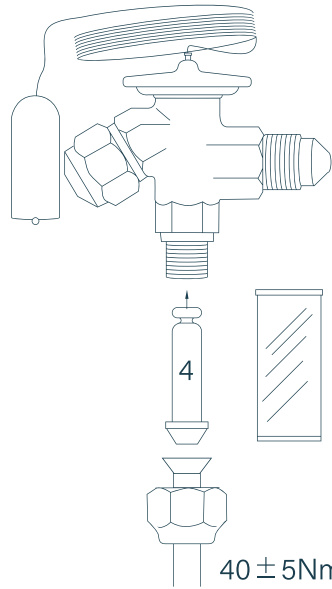




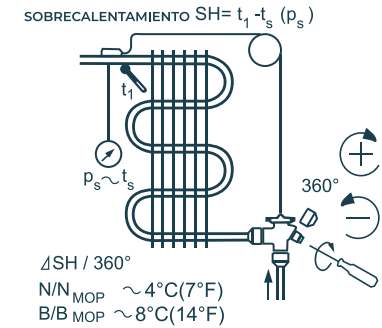
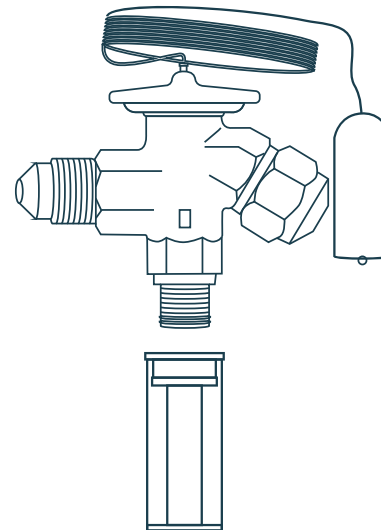
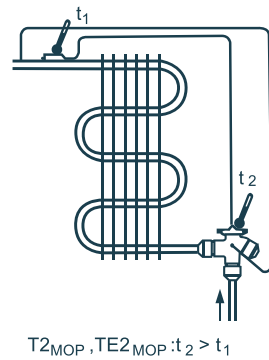
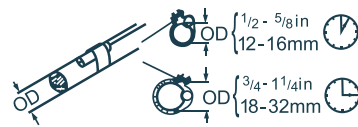
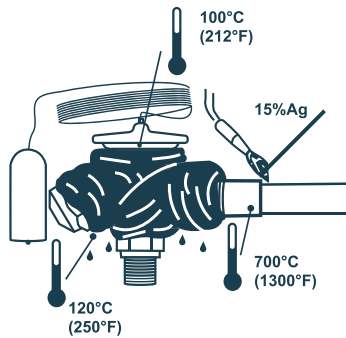
VALVULAS DE EXPANSIÓN



Rango N: -40 a 10 °C / -40 a 50 °F

Orificio no.	Capacidad nominal en toneladas de refrigeración (TR)						
	R134a	R404A	R407C	R22	R236fa	R407F	R407A
0X	0.19	0.18	0.26	0.25	0.09	0.28	0.25
00	0.34	0.37	0.51	0.51	0.11	0.56	0.49
01	0.59	0.75	1.00	1.00	0.16	1.10	1.00
02	0.73	1.00	1.40	1.30	0.18	1.50	1.30
03	1.20	1.80	2.30	2.30	0.30	2.60	2.30
04	1.80	2.80	3.50	3.40	0.43	4.10	3.50
05	2.40	3.70	4.70	4.80	0.57	5.40	4.60
06	2.90	4.40	5.60	5.60	0.69	6.50	5.60

Te: 4.4 °C / Tc: 38 °C / T líquido: 37 °C
 Te: 40 °F / Tc: 100 °F / T líquido: 98 °F



CONFIGURACION DE FABRICA	N, B	N _{MOP}
	5°C (9°F)	4°C (7°F)